

---

## Instructions for Use

---

- 제 품 명 : Surgical Instrument
- 허가번호 : 서울 제신 08-116호
- 품 목 명 : 수동식재사용가능의료용핸드피스

제품 사용 전 당사 홈페이지를 통해 본 첨부문서의 최신본을 확인하시기 바랍니다.  
[jeilmed.co.kr/ko/ifu](http://jeilmed.co.kr/ko/ifu)→모델명(또는 제품명) 검색

[사용목적]

품목명	사용목적
수동식재사용가능의료용핸드피스	인체 조직을 천자, 천공, 절삭하는 기구에 연결되는 수동식 손잡이 기구로서 재사용 가능하다.

[사용방법]

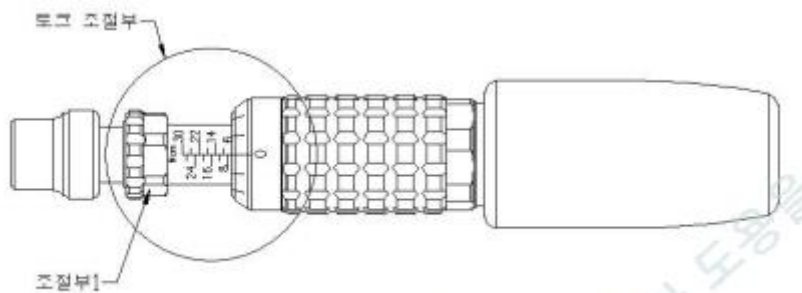
가. 사용 전 준비 사항

- ① 사용 전에 제품의 이상 유무 및 조립 상태를 확인한다.
- ② 사용 전에 제품을 세척한 후 멸균하고, 권장 멸균 방법 및 조건은 다음과 같다.
  - 멸균 방법 : Auto Clave
  - 멸균 조건 : 121°C에서 30분 또는 132°C에서 15분

나. 사용 방법

- ① 멸균이 완료된 수동 토크 드라이버의 토크값을 조절한다.

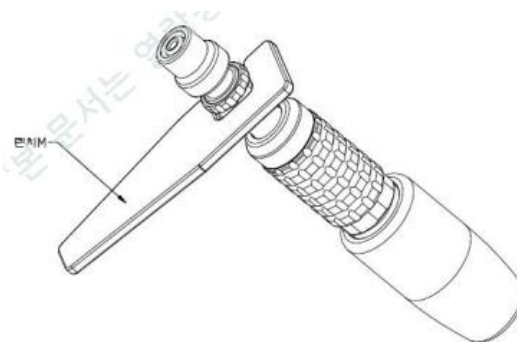
※ 토크값 조절 방법



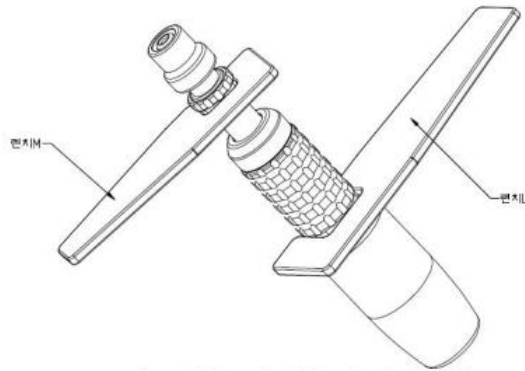
<그림 1. 수동 토크 드라이버 구조>

- 토크 조절부의 조절부1을 회전시켜 토크값의 크기를 조절한다.
- 토크값의 크기 조절시 부하가 많이 걸리는 경우, 렌치M과 렌치L을 이용하여 조절부를 회전시킨다.

(그림 2, 그림 3 참조)



<그림2. 렌치 M을 이용한 경우>



<그림 3. 렌치 M 과 렌치 L 을 이용한 경우>

- ② 제품에 사용하고자 하는 스크류 등의 시술 재료에 맞는 드라이버(샤프트)를 삽입하여 체결한다.
- ③ 몸체를 손가락으로 좌우로 회전시켜 스크류 등의 재료를 식립 또는 제거한다.

**다. 사용 후 보관 및 관리 방법**

- ① 제품을 세척 후 멸균시킨 후 건조하여 보관한다.
- ② 조절부1을 회전시켜 토크값을 최저를 맞추어 보관한다

**[사용시 주의사항]**

- ① 본 제품은 전문의에 의해서 사용되어야 한다.
- ② 본 제품은 사용 전에 세척한 후, 권장 멸균 방법 및 조건에 따라 멸균되어야 한다.
- ③ 본 제품은 무급유 방식의 제품이므로, 윤활유를 급유할 필요는 없다. (사용자의 필요시 급유 가능)

**[유효기간]** 해당사항 없음

**[보관조건 및 저장 방법]** 실온의 건조한 곳에서 보관한다.