
Instructions for Use

■ SMARTO

제품 사용 전 당사 홈페이지를 통해 본 첨부문서의 최신본을 확인하시기 바랍니다.
jeilmed.co.kr/ko/ifu→모델명(또는 제품명) 검색

[사용목적]

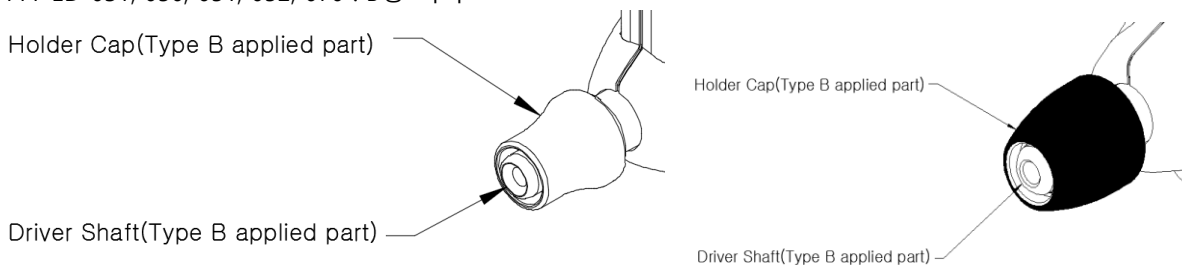
인체 조직을 천자, 천공, 절삭하는 기구에 회전력을 전달하는 기구(전동식)

[성능]

구분	내용
정격 전압	- 111-ED-030 : DC 3 V - 111-ED-031 : DC 4.5 V - 111-ED-050 : DC 6.0 V - 111-ED-051 : DC 4.5 V - 111-ED-052 : DC 3.0 V - 111-ED-070 : DC 12.0 V
소비 전력	- 111-ED-030 : 6 VA - 111-ED-031 : 5.85 VA - 111-ED-050 : 24 VA - 111-ED-051 : 13.5 VA - 111-ED-052 : 6 VA - 111-ED-070 : 42 VA
토크 범위 (정, 역회전 동일)	- 111-ED-030 : 24 Ncm \pm 15% 이내 - 111-ED-031 : 30 Ncm \pm 10% 이내 - 111-ED-050 : 45 Ncm \pm 10% 이내 - 111-ED-051 : 40 Ncm \pm 10% 이내 - 111-ED-052 : 35 Ncm \pm 10% 이내 - 111-ED-070 : 1.1 Nm \pm 20% 이내
RPM 범위 (정, 역회전 동일)	- 111-ED-030 : 160 RPM \pm 10% 이내 - 111-ED-031 : 250 RPM \pm 10% 이내 - 111-ED-050 : 210 RPM \pm 10% 이내 - 111-ED-051 : 165 RPM \pm 10% 이내 - 111-ED-052 : 110 RPM \pm 10% 이내 - 111-ED-070 : 230 RPM \pm 15% 이내

전격에 대한 보호 형식 및 정도

- 내부전원기기
- 111-ED-030 : BF형 기기
- 111-ED-031, 050, 051, 052, 070 : B형 기기



[사용방법]

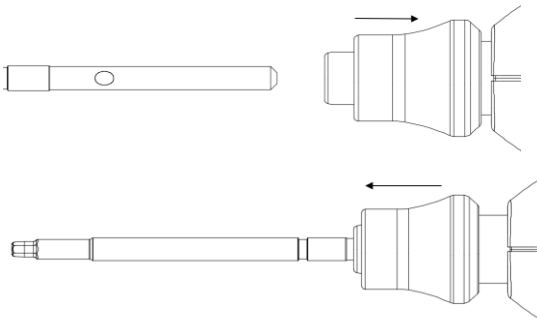
1. 사용 전 준비사항

- ① 제품 외관 및 포장에 이상이 없는지 확인한다.
- ② 사용하고자 하는 드라이버(샤프트)의 장착이 견고하고 하자가 없는지 확인한다.

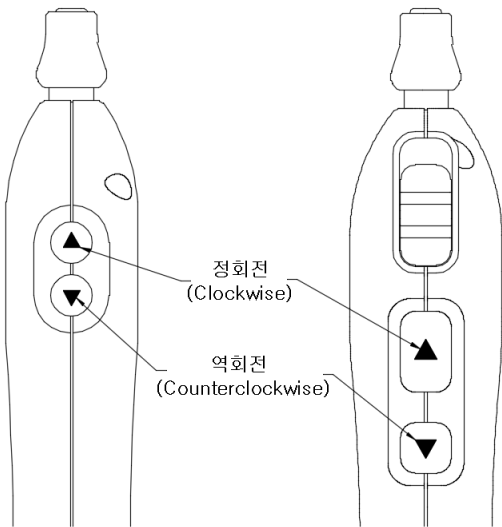
2. 사용방법

a. 111-ED-030, 111-ED-031, 111-ED-050, 111-ED-051, 111-ED-052

- ① 사용 용도에 적합한 멸균된 드라이버(샤프트)를 홀더(HOLDER) 부에 삽입하여 고정한다.



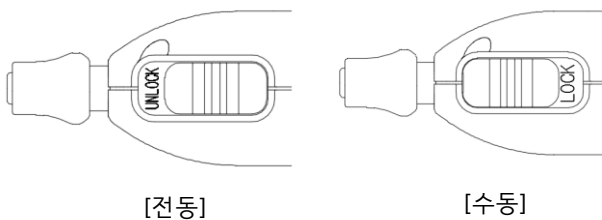
- ② 버튼(Button)를 조작(정회전/역회전)하여 시술(의료용 스크류의 식립 또는 제거)한다.



[111-ED-030]

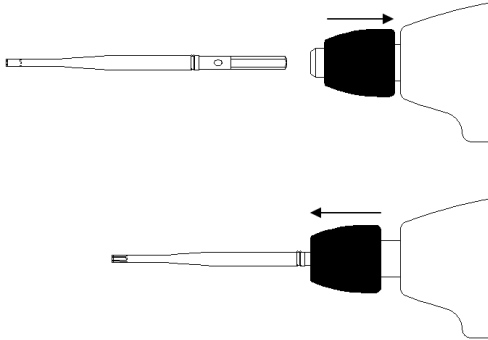
[111-ED-031, 050, 051, 052]

- ③ 제품 전동 토크 이상의 힘이 필요 시 락스위치를 조작하여 수동(LOCK)으로 시술(의료용 스크류의 식립 또는 제거)한다. (적용 모델: 111-ED-031, 050, 051, 052)

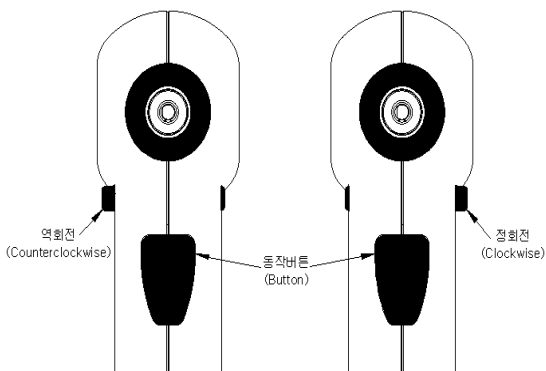


b. 111-ED_070

- ① 사용 용도에 적합한 멸균된 드라이버(샤프트)를 홀더(HOLDER) 부에 삽입하여 고정한다.



- ② 스위치(SWITCH)를 원하는 위치에 위치시키고 버튼(Button) 을 조작하여 시술(의료용 스크류의 식립 또는 제거)한다.



3. 사용 후 보관 및 관리 방법

- ① 일회용 제품으로 사용 완료 후, 의료기기 폐기 방법에 따라 폐기한다.

[사용상 주의사항]

1. 사용 전의 주의 사항

* 111-ED-030, 031, 050, 051, 052에 해당

- ① 사용자 및 환자의 안전을 위하여 제품 사용시 충분한 주의를 요한다.
- ② 의학적, 기술적 자격을 가진 전문의에 의해 사용되어야 한다.
- ③ 사용하기 전에 멸균 포장 상태 및 제품 이상 등을 파악하여 사용하여야 한다.
- ④ 사용 전 작동이 원활한지 먼저 회전을 시켜 작동성을 점검한다.
- ⑤ 점검 시 진동, 소리, 온도, 회전에 이상이 느껴지면 바로 사용을 중지하고 판매처에 연락한다.
- ⑥ 본 제품에 알맞은 자사의 $\Phi 3.0$ 매뉴얼 타입 전용 드라이버 샤프트와 드릴을 사용하고 사용 전 드라이버 샤프트와 드릴은 이물질이 없도록 깨끗이 세척 및 멸균해야 한다. 소홀히 할 경우 감염 및 홀더부의 고장이 발생할 우려가 있다.
- ⑦ 드라이버(샤프트) 교환시 버튼 조작을 하여서는 안된다.
- ⑧ 임의의 분해 및 개조를 금한다.

* 111-ED-070에 해당

- ① 사용자 및 환자의 안전을 위하여 제품 사용시 충분한 주의를 요한다.
- ② 의학적, 기술적 자격을 가진 전문의에 의해 사용되어야 한다.
- ③ 사용하기 전에 멸균 포장 상태 및 제품 이상 등을 파악하여 사용하여야 한다.
- ④ 사용 전 작동이 원활한지 먼저 회전을 시켜 작동성을 점검한다.
- ⑤ 점검 시 진동, 소리, 온도, 회전에 이상이 느껴지면 바로 사용을 중지하고 판매처에 연락한다.
- ⑥ 본 제품에 알맞은 자사의 $\Phi 3.0$ 매뉴얼 타입 전용 드라이버 샤프트와 드릴을 사용하고 사용 전 드라이버 샤프트와 드릴은 이물질이 없도록 깨끗이 세척 및 멸균해야 한다. 소홀히 할 경우 감염 및 홀더부의 고장이 발생할 우려가 있다.
- ⑦ 드라이버(샤프트) 교환시 버튼 조작을 하여서는 안된다.
- ⑧ 임의의 분해 및 개조를 금한다.

2. 사용시 주의 사항

* 111-ED-030, 031, 050, 051, 052에 해당

- ① SWITCH BUTTON(정회전/역회전)을 동시에 작동시켜서는 안된다.
- ② 사용 중 진동, 소리, 온도, 회전에 이상 발생 시 바로 사용을 중지하고 판매처에 연락한다.
- ③ 일회용 제품으로 재사용을 하지 않아야 한다.
- ④ 손에 물이 묻은 상태에서 사용을 하지 않아야 한다.
- ⑤ 본 제품은 B형, BF형 기기로서, 다른 B형, BF형 의료기기와 동시 사용을 하지 않아야 한다.

* 111-ED-070에 해당

- ① 동작 중 정회전/역회전 스위치를 변환해서는 안 된다.
- ② 사용 중 진동, 소리, 온도, 회전에 이상 발생시 바로 사용을 중지하고 판매처에 연락한다.
- ③ 일회용 제품으로 재사용을 하지 않아야 한다.
- ④ 손에 물이 묻은 상태에서 사용을 하지 않아야 한다.
- ⑤ 본 제품은 B형 기기로서, 다른 B형 의료기기와 동시 사용을 하지 않아야 한다.

3. 사용 후 주의 사항

- ① 일회용 제품으로 사용 완료 후 의료기기 폐기 절차에 따라 폐기하여야 한다.
- ② 임의의 분해 및 개조를 하지 않아야 한다.

4. 보관 시 주의 사항

- ① 직사광선이 강하거나 고온의 열을 발생하는 곳, 가연성 액체나 가스, 인화성 물질이 있는 곳에서는 제품의 사용 및 보관하지 않아야 한다.
- ② 일회용 멸균 의료기기로 포장을 제거한 상태로 보관을 하지 않아야 한다.

[유효기간] 제조일로부터 3년까지

[보관조건 및 저장방법] 실온의 건조한 곳에서 보관한다.

1. 보관온도: 10~35°C
2. 습도: 20~85% RH
3. 기압: 500~1,060hPa

[본 제품은 일회용 멸균 의료기기임(감마)]